

FOCUS User Guide

Anwenderleitfaden / Guide de l'utilisateur / Guía del usuario / Användarguide /
Руководство пользователя / ユーザーガイド / 用户指导 / 使用者指南

fractal design

Without question, computers are more than essential technology – they have become integral to our lives. Computers do more than make living easier; they often define the functionality and design of our offices, our homes, ourselves.

The products we choose represent how we want to describe the world around us, and how we want others to describe us. Many of us are drawn to designs from Scandinavia, which are organized, clean and functional while remaining stylish, sleek and elegant. We like these designs because they harmonize with their surroundings and become nearly transparent. Brands like Georg Jensen, Bang Olufsen, Skagen Watches and Ikea are just a few that represent this Scandinavian style and efficiency.

In the world of computers components there is only one name you should know, Fractal Design.

For more information and product specifications, visit www.fractal-design.com

V1.1

Accessory Box Contents

Zubehörbox - Inhalt / Contenu de la boîte d'accessoires / Contenido de la caja de accesorios / Innehåll i tillbehörsex
box / Комплектация коробки с аксессуарами / アクセサリーボックスの内容 / 配件包内容 / 配件包内容



Power Supply Screw
Netzleitschraube
Vis de l'alimentation
Tornillos para la fuente de alimentación
Nätlaggregatskruv
Винты для установки блока питания
電源装置用ネジ
電源用螺丝
電源供應器用螺絲

x4



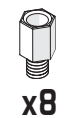
Optical Drive Screw
Optische Laufwerk Schraube
Vis du lecteur optique
Tornillo para la unidad óptica
Skruv för optisk enhet
Винты для привода оптических дисков
光学ドライブ用ネジ
光驱用螺丝
光碟機用螺絲

x8



Motherboard Screw
Motherboard Schraube
Vis de la carte mère
Tornillo para la placa base
Moderkortsskruv
Винты для установки материнской платы
マザーボード用ネジ
主板螺丝
主機板螺絲

x8



Motherboard Standoff
Motherboard Abstandshalter
Entretousse de la carte-mère
Separadores para la placa base
Moderkortsdistanans
Поддон для материнской платы
マザーボードスタンドオフ
主板插柱
主機板螺柱

x8



2.5" Drive Screw
2.5-Zoll-Laufwerk-Schraube
Vis du disque dur 2.5
Tornillo para la unidad 2.5"
Skruv för 2.5" enhet
Винты для привода или диска 2.5"
2.5 英寸 硬盘用ネジ
2.5" 硬碟螺絲
2.5" 硬碟螺絲

x12



Padlock Bracket
Vorhängeschlossbügel
Support de cadenas
Soporte para candado
Fästplatta för hänglås
Скоба навесного замка
吊钩锁扣取付金具
挂锁支架
掛鎖支架

x1



Cable Tie
Kabelbinder
Serre-câbles
Sujetacables
Buntband
Кабельная стяжка
ケーブルタイ
束线带
束線帶

x5

For Assistance, Please Contact

Unterstützung erhalten Sie hier: / Pour l'assistance technique, veuillez contacter / Para obtener ayuda, por favor contacte / För assistans, var god kontakta / Если необходима помощь, можете связаться с нами /サポートが必要な場合は、お問い合わせください / 如需帮助，敬请联系 / 如需帮助，敬请联系

1 STEP 1: Go to "support.fractal-design.com"

2 STEP 2: Click on "New support ticket"

3 STEP 3: Fill in the ticket request and submit

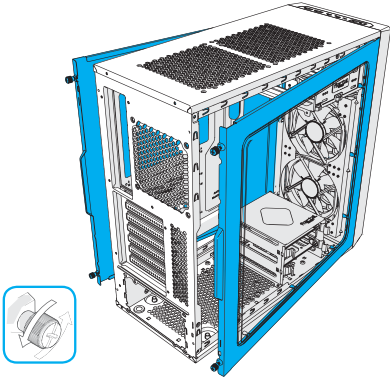


fractal design Fractal Gaming AB, Datavägen 37B, S-436 32, Askim, Sweden
www.fractal-design.com

© Fractal Design, All rights reserved. Fractal Design, the Fractal Design logotypes, product names and other specific elements are trademarks of Fractal Design, registered in Sweden. Other product and company names mentioned herein may be trademarks of their respective companies. Contents and specifications as described or illustrated are subject to change without notice.

Remove Side Panels

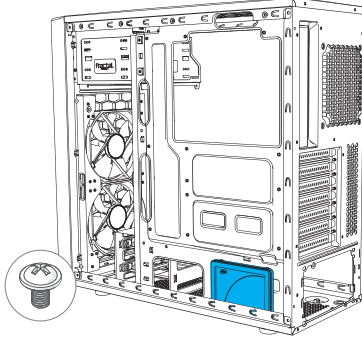
Ausbau Seitenbleche / Enlever les panneaux latéraux / Retire los paneles laterales / Montera av sidopaneler / Снимите боковые панели / 側面パネルの取り外し / 拆下側面 / 拆除側板



1

Optional: Install a 2.5" Drive Behind the PSU

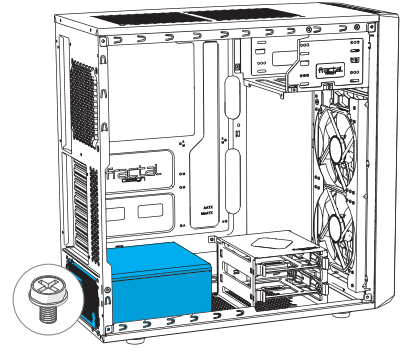
Installation 2,5-Zoll-Laufwerke hinter dem Netzteil / Installer disque 2,5 derrière le bloc d'alimentation / Instale una unidad de 2,5" detrás de la fuente de alimentación / Installera 2,5" enheter bakom nätaggregatet / Установите 2,5" привод или диск за блоком питания / PSU の後ろでの 2.5 インチドライブの取り付け / 在PSU后安装一个2.5" 硬盘 / 在 PSU 后面安装 2.5" 硬盘



2

Install the Power Supply

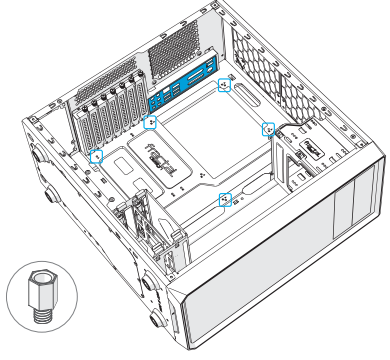
Installation Netzteil / Installer le bloc d'alimentation / Instale la fuente de alimentación / Installera nätaggregatet / Установите блок питания / 電源装置の取り付け / 安装电源 / 安装電源供應器



3

Install Standoffs and I/O Shield

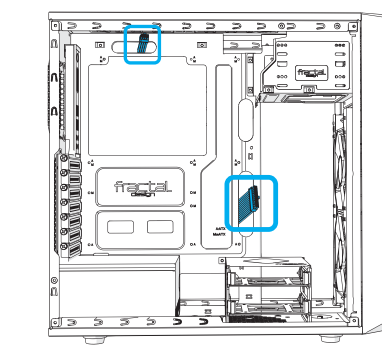
Installation Standoffs und I/O-Blende / Installer entretoises+ panneau de protection E/S / Instale los separadores y la protección de E/S / Installera distanser och I/O-plåt / Установите опоры и планку ввода-вывода / スタンドオフと I/O シールドの取り付け / 安装立柱和I/O 挡板 / 安装銅柱和 I/O 擋板



4

Optional: Pre-route the PSU Motherboard Cables

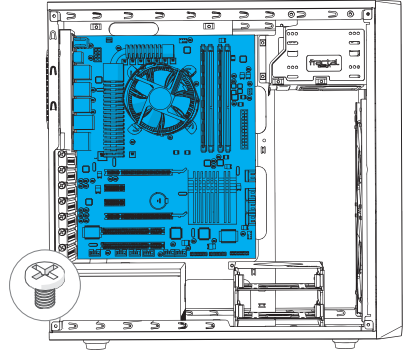
Umleitung PSU-Hauptplatinenkabel / Pré-acheminer câbles bloc d'alim. à carte mère / Prepare el recorrido de los cables de la fuente de alimentación de la placa base / Fördrå kablar från PSU till moderkort / Предварительно проведите кабели питания материнской платы / PSU / マザーボードケーブルの事前配線 / 预先为PSU主板线缆进行布线 / 预先配置主板线缆



5

Install the Motherboard Assembly

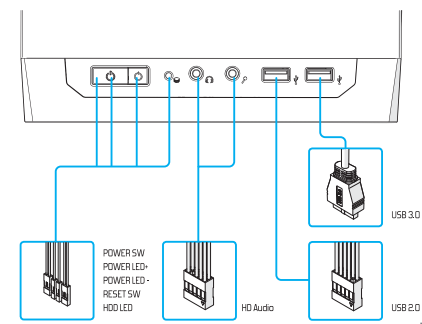
Installation Hauptplatinenbeholder / Installer l'ensemble carte mère / Instale la placa base / Installera moderkortet / Установите материнскую плату / マザーボードアセンブリの取り付け / 安装主板组件 / 安装主板板组件



6

Connect Cables for Front I/O and Fans

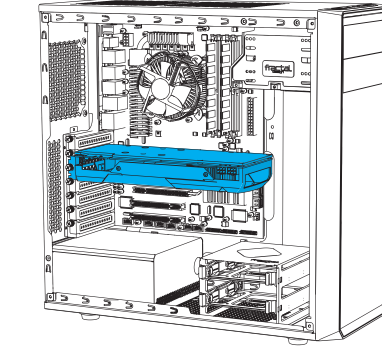
Anschlusskabel für Front-I/O und Lüfter / Câbles de connexion des E/S avant et des ventilateurs / Conecte los cables para los ventiladores y E/S frontales / Koppla in kablar till fronten och fläktarna / Соединительные кабели для передней панели разъемов и вентиляторов / 前面 I/O およびファン用の接続ケーブル / 前置 I/O 端口和风扇连接线缆 / 連接正面 I/O 與風扇的纜線



7

Install a Graphics Card

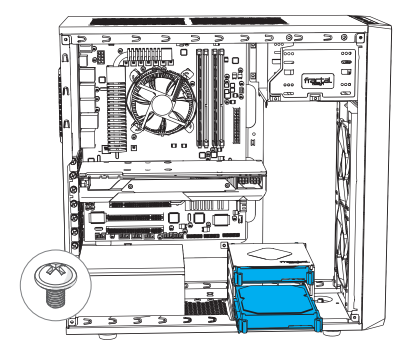
Installation Grafikkarte / Installer la carte graphique / Instale la tarjeta gráfica / Installera grafikkortet / Установите графическую плату / グラフィックカードの取り付け / 安装显卡 / 安装顯示卡



8

Install 2.5" or 3.5" Drives

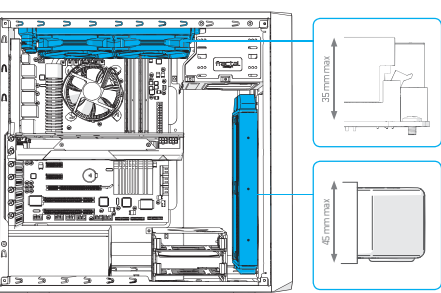
Installation 3,5- oder 2,5-Zoll-Laufwerke / Installer des disques durs 2,5 ou 3,5 / Instale las unidades de 2,5" y 3,5" / Installera 2,5" eller 3,5" enheter / Установите приводы 2,5" и 3,5" / 2.5 英寸および 3.5 英寸ドライブの取り付け / 安装 2.5" 和 3.5" 硬盘 / 安装 2.5" 和 3.5" 硬盘



9

Optional: Water Cooling Radiator Options

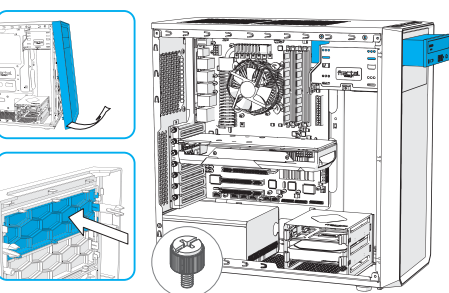
Optionen für Wasserkühlungen / Options de radiateurs de refroidissement par eau / Opciones de radiadores de refrigeración líquida / Vattenkylningsmöjligheter / Установка радиатора водяного охлаждения / 水冷即ラジエーター オプション / 水冷即器安裝位置 / 水冷散熱器安裝位置



10

Optional: Install 5.25" Drives

Installation 5,25-Zoll-Laufwerke / Installer des disques 5,25 / Instale las unidades de 5,25" / Installera 5,25" enheter / Установите 5,25" приводы или диски / 5.25 英寸ドライブの取り付け / 安装 5.25" 硬盘 / 安装 5.25" 硬盘



11

Dust Maintenance

Staubschutz / Dépoussiérage / Limpieza del polvo y mantenimiento / Underhåll av dammfilter / Защита от пыли / 防塵メンテナンス / 防塵保養 / 防塵保養

